

# 厦门国家会计学院 学院图书馆室内升级改造项目

---

设计阶段：施工图阶段  
编制日期：2018年11月  
版本号：第一版  
深化单位：港龙装修工程有限公司

### 图纸目录

图纸类别	编号	图纸名称	图纸类别	编号	图纸名称	图纸类别	编号	图纸名称	图纸类别	编号	图纸名称
总说明		封面									
	01	图纸目录									
	02	设计说明一									
	03	设计说明二									
	04	设计说明三									
	05	设计说明四									
	06	设计说明五									
	07	设计说明六									
	08	设计说明七									
平面图		配电系统图 弱电设计说明									
	P-01	一层家具平面布置图									
	P-02	一层家具尺寸定位图									
	P-03	一层地坪布置图									
	P-04	一层插座布置图									
	P-05	二层布置图									
立面图	B-01	一层背景墙立面图									
节点详图	D-01	一层节点详图									
	D-02	一二层通道玻璃门大样图									

#### NOTES

警告:

This drawing is copyright and the property of DOSEART ARCHITECTURE DESIGN and must not be used without written authorisation. Do not scale this drawing. All dimensions are to be verified on site and any discrepancies reported before commencement of any work or stop drawings.

此图及其内容版权归本公司所有，不经书面授权不可使用。用尺测量，不可量按此图。所有尺寸以工地现场为准。与本图不一致之处应在施工前通知项目经理部设计方。

#### NOTES

备注:

Code 编号: Date 日期: Description 描述: No. 数量:

Job No. 项目编号: Scale 比例: 1:50

Date 日期: Drawn 绘制:

Design Verification 审核:

Checked 检查:

Validation 验证:

Director in charge 项目经理:



港龙装饰工程有限公司  
GANGLONG DECORATIVE ENGINEERING CO., LTD.  
地址: 厦禾路844号(国际合作大厦5层)  
Tel 电话: 0592-5852222  
Fax 传真: 0592-5806379

Project Description 项目描述:  
名称: 学院图书馆室内升级改造项目

Drawing Title 图名:  
名称: 图纸目录

Drawing Number 图号:  
名称: 01 Revision 修订:







# 设计说明

## 施工技术要求

### 一、装修设计依据:

- 1、本施工图是在甲方确认设计方案后，经甲方审批后方可实施；
- 2、设计文件集（含设计合同及有关会议纪要）；
- 3、甲方提供的建筑、给排水、电气等各专业的的设计图纸；
- 4、国家、国家部委及地方有关规范、规程、规定、标准、条例及企业标准；

序号	名称	版本号
1	《建筑装饰装修工程质量验收规范》	GB 50210-2011
2	《住宅装饰装修工程施工规范》	GB 50327-2001
3	《住宅室内装饰装修工程质量验收规范》	JGJ/T 304-2013
4	《民用建筑工程室内环境污染控制规范》	GB 50325-2010
5	《建筑地面工程质量验收规范》	GB 50209-2010
6	《建筑内部装修设计防火规范》	GB 50222-95
7	《建筑设计防火规范》	GB 50016-2015
8	《建筑电气工程施工质量验收规范》	GB 50303-2002
9	《建筑电气照明装置施工与验收规范》	GB 50617-2010
10	《建筑给水排水及采暖工程施工质量验收规范》	GB 50242-2002

序号	名称	版本号
11	福建省全装修住宅工程技术规范	DB/T 13-201-2014
12	建设房地产集团《精装修工艺要点及节点构造要求》	2015版
13	建设房地产集团《精装修安全文明施工标准》	2015版
14	建设房地产集团《精装工程、设计强制性条文》	2015版
15	建设房地产集团《石材装饰工程技术标准》	2012版

注：表中所示国家技术规范、标准均以最新版本为准。

- 5、本设计除特殊施工工艺外，基本的设计内部要求，施工结构及技术问题，依据《建筑装饰装修工程质量验收规范》(GB50210-2011)和《建筑内部装修设计防火规范》(GB50222-95)，在保留原建筑结构、建筑设施、防火分区、防火设施的基础上，完善使用功能，工程施工及完成验收以《建筑装饰装修工程质量验收规范》(GB50210-2011)为标准规范验收。防火施工验收规范以《建筑内部装修设计防火规范》(GB50222-95)为标准验收，具体工程分项施工及验收规范条例如下：

#### a、吊顶工程

吊顶工程总体施工及验收应符合(GB50210-2011)规范施工验收。要求防火耐火等级符合(GB50222-95)中第3.3.1条规范。地下层吊顶耐火等级应符合(GB50222-95)中第3.4.1条及第3.4.1条及第3.4.2条的规定。

各分类吊顶工程除应符合上述条款外，须应分别符合的具体条款细则如下：

- 1) 轻钢龙骨石膏板吊顶：应符合(GB50210-2011)
- 2) 硅钙板及石膏板吊顶：应符合(GB50210-2011)
- 3) 木板、胶合板吊顶：应符合(GB50210-2011)
- 4) 铝合金、金属装饰板吊顶、应符合(GB50210-2011)

#### b、隔断工程

隔断工程总体施工及验收应符合(GB50210-2011)第3.3.1条规范。地下层隔断防火耐火等级应符合(GB50222-95)3.4.1及3.4.2条的规定。

- 1) 轻钢龙骨石膏板隔断：应符合(GB50210-2011)
- 2) 木板、胶合板隔断：应符合(GB50210-2011)

#### c、饰面工程

饰面工程总体施工及验收：应符合(GB50210-2011)

防火耐火等级：应符合(GB50222-95)3.4.1、3.4.2

#### d、涂料工程(包括水性涂料、乳液型及各类油漆)

饰面工程总体施工及验收：应符合(GB50210-2011)

防火耐火等级：应符合(GB50222-95)3.3.1、3.4.1、3.4.2

#### e、玻璃工程

饰面工程总体施工及验收：应符合(GB50210-2011)

防火耐火等级：应符合(GB50222-95)3.4.1、3.4.2

部分项目验收标准如下表，未列入项目按相关施工质量验收规范验收。

序号	名称	项目	允许偏差(mm)	检验方法	序号	名称	项目	允许偏差(mm)	检验方法
1	铺设墙面砖	立面垂直度	2	用2m垂直检测尺检查	4	铺设墙面石材	立面垂直度	2	用2m垂直检测尺检查
		表面平整度	3	用2m靠尺和塞尺检查			表面平整度	2	用2m靠尺和塞尺检查
		阴阳角方正	3	用直角检测尺检查			阴阳角方正	2	用直角检测尺检查
2	铺设地面砖	表面平整度	2	用2m靠尺和塞尺检查	5	铺设地面石材	表面平整度	1	用2m靠尺和塞尺检查
		缝格平直	3	拉5m线和用钢尺检查			缝格平直	2	拉5m线和用钢尺检查
		接缝高低差	0.5	钢尺和楔形塞尺检查			踢脚线上口平直	1	
3	地面找平	表面平整度	3	用2m靠尺和塞尺检查			接缝高低差	0.5	钢尺和楔形塞尺检查

### 二、注意事项:

- 1、施工前要看清图纸，做好现场的土建和设施协调工作；
- 2、在施工过程中应与各专业工程配合，预留位置和空洞；
- 3、在施工中涉及装修材料的质地颜色应根据样品或施工前提供的色标为准；
- 4、建设方的设计在此图完成之前已确认如在施工中需提出设计变更要求，应以书面形式提出，否则设计师可不予修改。

### 三、各类材料有害物质的限量指标:

各类材料有害物质的限量指标				
无机非金属装饰材料				
内照射指数 $I_{Ra}$		外照射指数 $I_{\gamma}$		
A类≤1.0		B类≤1.3	A类≤1.3	B类≤1.9
人造木板及饰面人造木板				
环境测试法测定游离甲醛释放量 (mg/m³)	穿孔法测定游离甲醛含量分类限量 (mg/100g)		干热法测定游离甲醛释放量分类限量 (mg/L)	
	E1类≤0.12	E1类≤9 E2类≤30	E1类≤1.5 E2类≤5	
室内用水性涂料和水性腻子中游离甲醛含量				
游离甲醛 (mg/kg)		≤100		
室内用溶剂型涂料和水基型腻子中VOC、苯、甲苯+二甲苯+乙苯含量				
涂料名称	VOC (g/L)	苯 (%)	甲苯+二甲苯+乙苯 (%)	
醇酸类涂料	≤500	≤0.3	≤5	
硝基类涂料	≤720	≤0.3	≤30	
聚氨酯类涂料	≤670	≤0.3	≤30	
酚醛类涂料	≤270	≤0.3	-	
其它溶剂型涂料	≤500	≤0.3	≤30	
木器用溶剂型腻子	≤550	≤0.3	≤30	
室内用水性胶粘剂中VOC和游离甲醛限量				
测定项目	聚乙醚乙酯类胶粘剂	橡胶类胶粘剂	聚氨酯类胶粘剂	其他胶粘剂
挥发性有机化合物 (VOC) (g/L)	≤110	≤250	≤100	≤350
游离甲醛 (g/kg)	≤1.0	≤1.0	-	≤1.0
室内用溶剂型涂料和溶剂型胶粘剂中VOC、苯、甲苯+二甲苯含量				
测定项目	氯丁橡胶胶粘剂	SEBS胶粘剂	聚氨酯类胶粘剂	其他胶粘剂
苯 (g/kg)	≤5.0	≤5.0	≤5.0	≤5.0
甲苯+二甲苯 (g/kg)	≤200	≤150	≤150	≤150
挥发性有机化合物 (g/L)	≤700	≤650	≤700	≤700
室内用水性处理剂中游离甲醛限量				
游离甲醛 (mg/kg)		≤100		

### 四、民用建筑工程室内环境污染物浓度限量:

污染物浓度限值	氨 (H <sub>2</sub> /m <sup>3</sup> )	甲醛 (mg/m <sup>3</sup> )	苯 (mg/m <sup>3</sup> )	氯 (mg/m <sup>3</sup> )	TVOC (mg/m <sup>3</sup> )
限量指标	≤0.05	≤0.08	≤0.09	≤0.2	≤0.5

- 注：1、表中污染物浓度限值，除氨外均指室内测量值和除同步测定的室外上风向空气测量值（本底值）后的测量值；
- 2、表中污染物浓度限值的限值判定，采用全数值比较法。

### NOTES

警告:  
This drawing is copyright and the property of HONGKONG ARCHITECTURE DESIGN and must not be used without written authorisation. Do not scale this drawing. All dimensions are to be verified on site and any discrepancies reported before commencement of any work or shop drawings.  
此图及其内容版权归本公司所有，不经书面许可不可使用此图。不可量度此图。所有尺寸以工地现场为准。与本图不一致之处应在施工前通知本公司项目经理部后方可设计。

### NOTES

Code 代码:	Date 日期:	Description 描述:	No. 号:
Job No 项目号:	Scale 比例:	1:50	
Date 日期:	Drawn 制图:		
Design Verification 设计验证:			
Checked 审核:			
Validation 验证:			
Director in charge 项目经理:			



**港龙装饰工程有限公司**  
 HONGKONG ARCHITECTURE DESIGN ENGINEERING CO., LTD.  
 地址: 厦禾路844号(国际合作大厦6层)  
 Tel 电话: 0592-5852222  
 Fax 传真: 0592-5806379

Project Description  
 项目名称: 学院图书馆室内升级改造项目  
 Drawing Title  
 图名: 设计说明二  
 Drawing Number  
 图号: 03  
 Revision



# 设计说明

## 施工技术要求

### 第一节、通用标准

- 1、所有石材外露切割面应进行抛光处理（特殊要求的除外）；干挂石材厚度不小于25mm，墙地面干铺或湿贴石材厚度为18±1mm。
- 2、大理石板材单边长度超过800mm或长宽比超过1:6时，石材背面应采用背筋（塑钢筋、铝合金条或304不锈钢）加固措施；若板材采用背胶等其它加固措施的，可不加背筋。
- 3、石材涂刷防护剂：
  - 3.1 防护剂涂刷前，石材应充分干透（若石材未充分干透就刷防护剂，易将石材内水份封闭，晶面处理后出现水影等难以修复的缺陷）
  - 3.2 防护剂涂刷应纵横各一遍，待第一遍防护干后再进行第二遍，干后方可进行铺贴。
  - 3.3 墙面湿挂和地面铺贴的石材粘贴面应使用水性防护剂涂刷。
  - 3.4 厨房及浴柜台面等易受油污及腐蚀的石材见光面应使用油性防护剂涂刷。
- 4、石材铺贴前的处理措施：
  - 4.1 暗裂纹较多且质地疏松的石材：石材应在工厂将背面网格布铲除，再进行背面背胶处理，厚度不小于1mm（地暖1.5mm耐碱），干燥后石材各个面（背胶面除外）均应涂刷防护剂。
  - 4.2 暗裂纹较少且质地致密的石材：石材应在工厂做好五面防护，运至现场后将背面网格布铲除，再做背面防护。防护完成后，应采用锯齿状批刀在石材背面刮一层粘结剂，并晾干后再铺贴。
- 5、墙、地面铺贴石材、瓷砖均采用专业粘结剂（干挂工艺除外）。
- 6、卫生间、厨房、阳台等有防水要求的部位，地砖及石材施工应采用湿铺法工艺。
- 7、木质基层就经过四防处理（防火、防腐、防潮、防白蚁）；如采用阻燃多层板，可不进行防火、防腐处理。
- 8、木饰面均应在工厂加工，现场安装。阳角收口也应在工厂制作完成后现场安装。
- 9、木饰面采用实木贴皮饰面时，见光面木皮厚度应不低于60丝，对于造型较复杂的线条，按照实际可以弯曲的厚度进行控制，一般控制在30丝以上。
- 10、木饰面背面及非见光面应在工厂做聚酯漆封闭处理；现场切割面应进行封闭处理（封蜡或油漆），以起到防腐防潮的作用。
- 11、木饰面安装时，不应在装饰面用枪钉固定。
- 12、门套企口边应镶嵌橡胶防撞条，胶条颜色与木饰面相近。
- 13、为防止门扇下垂变形，房门至少应配置三只合页，其安装位置：上部第一只合页距门顶边180mm，第二只距第一只200mm-350mm，底部一只合页距门底边250mm。
- 14、门上五金件（如暗藏闭门器、合页、锁孔等）的开槽、开孔应在工厂喷漆前完成，门封边不应有爆边、开裂现象。
- 15、所有柜门应配置缓冲及消音措施；房门采用推拉门应配置缓冲及消音措施。
- 16、卫生间、阳台、地下室等湿度较大的空间，木质门套基层及木饰面不应直接落地；地下室等较潮湿的部位不宜做木饰面开放漆处理。
- 17、所有精装材料均应符合国家相关技术规定及环保要求，且应提供产品合格证和检测报告；需要进行复检的材料，在材料进场时施工单位应提供材料的复检报告。甲方现场管理人员应对木地板、木饰面、柜体板（含厨柜）进行抽检（检测TVOC、苯和甲醛的指标）。
- 18、所有设施设备吊杆及支架应采用热镀锌材质；所有钢架焊接及切口部位均应作二度以上银粉漆防锈处理。
- 19、所有在吊顶内吊装的设备（空调、弱电、新风等）、管道、线槽，其吊装支架（或吊杆）均应独立设置，不应与吊顶合用支架（或吊杆）。
- 20、所有精装修项目，墙面误差超过5mm时，应采用粉刷石膏作冲筋找方处理。
- 21、所有需打胶收口的部位均采用与周边饰面材料同色的中性防霉硅胶或耐候胶，禁用酸性密封胶。
- 22、管线安装应沿顶敷设，尽量避免沿地面敷设，严禁在淋浴区敷设管线；若地面敷管，管间距不应小于50mm。
- 23、所有给排水管件下料时应用专业工具切割，防止管口变形及切割面不平整。
- 24、所有不锈钢、铜制品应在工厂完成成品加工，禁止现场切割、焊接；基层应采用不小于12mm厚多层板。
- 25、软硬包工程应在专业工厂预制完成后方可进场安装。
- 26、厨房烟道根部应设混凝土反槛，高度应≥地面完成面100mm；同时在混凝土反槛上应采用外围砌体或挂钢网粉刷，防止墙面瓷砖空鼓，止回阀应采用镀锌烤漆或不锈钢材质。
- 27、厨房吊顶靠烟道位置应预留不小于400\*400的成品检修口。

### 第二节、防水工程

- 1、卫生间等有防水要求的部位应进行三次蓄水试验：第一次结构地面蓄水试验，由精装总包与土建总包工作面移交时负责蓄水试验；第二次精装单位防水层完成后，由精装单位进行蓄水试验；第三次特面层施工完后对淋浴房区域单独进行蓄水试验。
- 2、每次蓄水试验的蓄水时间不少于24小时。
- 3、蓄水试验应经甲方现场代表、施工单位（土建或精装）和监理三方验收，方可移交下道工序施工。
- 4、防水层未干前严禁进行蓄水试验。
- 5、精装防水工程施工前应具备以下条件：
  - ① 土建交接验收，结构楼板无渗漏。
  - ② 墙体砌筑已完成，管线敷设及隐蔽工程完成。
  - ③ 下层楼板吊顶吊钩及设施、设备支架施工全部完成。
  - ④ 淋浴间止水带、门口处止水带的构造已完成。
  - ⑤ 基层表面应干燥、不空鼓、不起砂，表面的尘土、沙粒、浮浆、硬块等附着物清理干净，地面局部破损处进行找平修补，地面阴角部位应用水泥砂浆做R角处理。
- 6、禁止管线直接穿过防水翻边、止水带、铝合金门下轨及混凝土反槛。
- 7、墙面应选用聚合物水泥基防水涂料（II型）；地面应选用单组份聚氨酯防水涂料。防水工程应先进行墙面防水，再进行地面防水。
- 8、防水涂料涂膜应分2道施工，每道应涂刷均匀，前道干透后再施工下一道，前后道的涂刷方向应垂直。
- 9、地面防水施工：
  - ① 局部防水加强处理：对上下水管并混凝土翻边（蜂窝、麻面等）用堵漏王进行修补，待干后，对管井、地漏200mm范围内、墙角100mm范围内进行加强处理。
  - ② 防水涂料膜层分2道成活，成膜厚度不低于2mm。
  - ③ 稀撒砂粒：在最后一道涂膜防水层完成后，随即稀撒干净、干燥的石英砂，砂粒粘结固化后，形成粗糙表面，增加保护层的粘接力。
  - ④ 防水施工过程中，操作人员应穿软质胶底鞋，防水层完成后，该区域应进行封闭，禁止任何作业人员进入。
  - ⑤ 防水层干透后（涂刷后10h）进行蓄水试验，确认不漏水后，抹1：2的水泥砂浆作为保护层，厚度宜为20mm。
- 10、墙面防水施工：
  - ① 防水涂料膜层分2道成活，成膜厚度不低于1.5mm。
  - ② 防水层涂刷前应对穿墙管及墙面阴阳角做局部防水加强处理。
  - ③ 卫生间湿区（如淋浴房、浴缸）的墙面防水高度至吊顶完成面，干区的墙面防水高度不低于地面完成面300mm，给水点所在墙面防水高度不低于1000mm（如洗脸台水龙头给水点为预埋式，防水区域应高于给水点100mm）。
- 11、防水涂料粘结牢固，不能有损伤、厚度不均等缺陷，不应出现空鼓、开裂、气泡、褶皱等质量问题。

### NOTES

警告:

This drawing is copyright and the property of ROSEBURY ARCHITECTURE DESIGN and must not be used without written permission. Do not scale this drawing. All dimensions are to be verified on site and any discrepancies reported before commencement of any work or shop drawings.

此图及其内容版权归本公司所有，不经书面授权不可使用此图。不可随意比图。所有尺寸以工地现场为准。与本图纸不一致之处应在施工前或会签时按图修正设计方。

### NOTES

备注:

Code 备注:	Date 日期:	Description 描述:	No. 数量:

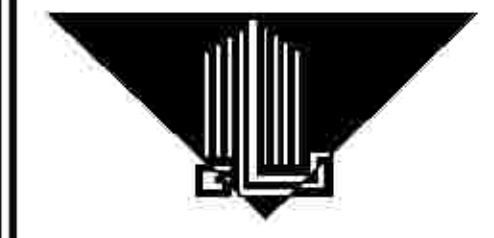
Job No 项目编号:	Scale 比例: 1:1
Date 日期:	Drawn 制图:

Design Verification  
校对:

Checked  
审核:

Validation  
校对:

Director in charge  
项目负责人:



**港龙装饰工程有限公司**  
GANGLONG ENGINEERING CO., LTD.  
地址: 厦禾路844号(国际合作大厦6层)  
Tel 电话: 0592-5852222  
Fax 传真: 0592-5806379

Project Description  
项目描述: 学院图书馆室内升级改造项目

Drawing Title  
图名: 设计说明三

Drawing Number 图号: 04	Revision
--------------------------	----------



设计说明

施工技术要求

第三节、安装工程

一、导管、线槽安装及穿线

- 1、吊顶内导管应按明装方式敷设。
- 2、吊装导管和线槽不应直接固定在天花的吊杆和龙骨上，应设置独立吊杆（直径不小于5mm）或支、吊架（不小于30mm×3mm扁铁，或不小于25mm×25mm×3mm角钢）；导管和线槽应排列整齐，横平竖直。
- 3、弯管应采用专用弯管器（弯曲半径不小于6D），并采用专用工具连接。
- 4、暗敷导管的保护层厚度不应少于15mm；墙面暗敷导管的施工刷槽宽度不宜大于导管外径5mm，固定点间距不宜大于1000mm。
- 5、同回路导线应共管敷设，同一单相供电区域的相线线色应一致。
- 6、管路进入箱体、底盒应一孔一管，管口平齐，护口到位。
- 7、厨房、卫生间暗装管路应及时用红色墨线弹出标识，并做好管线的隐蔽记录。
- 8、敷设于导管、线槽内的线缆均不应有接头，且从弱电配线箱至终端的网络、电话和电视线缆全程不应有接头。
- 9、木饰面及其他装饰造型内的线缆不应裸露敷设，应穿套管保护。
- 10、导线并头烫锡工艺：导线在盒中的连接采用并头，干线不能受到来自支线的横向拉力。严禁在开关、插座等的端子上攻头，导线并好后，需烫锡，然后用聚氯乙烯带将导线包扎紧密，均匀，外面再用黑胶布包缠均匀，紧密。
- 11、剪力墙安装86底盒时应先切薄底盒，敲除水泥砂浆保护层，底盒遇到钢筋时，应将钢筋向内压弯，刷防锈漆及界面剂，不得切断钢筋。

二、开关、插座安装

- 1、精装放样时，应将各类开关、插座、面板在相应的位置放样出来，并根据现场情况进行优化，以避免后期对墙面造型、吊顶龙骨、地面拼花等造成破坏。
- 2、电源插座间的PE线（接地保护线）不应串联连接，相线与N线（中性线）不应利用插座本体的接线端子转接供电。
- 3、同类开关按键分、合方向应一致。
- 4、面板安装应平正牢固，表面光洁无划痕，且暗装式面板应紧贴墙面或饰面，四周无缝隙。
- 5、同类面板安装高度应统一：
  - 5.1、同一空间内的面板应底边平齐，高差不应大于5mm；
  - 5.2、同一墙面上的面板应底边平齐，高差不应大于3mm；
  - 5.3、同墙并列安装的面板应底边平齐，高差不应大于1mm，且间距一致。
- 6、并列安装的不同类别面板在满足规范前提下应尽量统一安装高度（底边平齐）。

三、灯具安装

- 1、嵌入式灯具的开孔位置应避开吊顶主、次龙骨。
- 2、成排安装灯具的中心线偏差不应大于5mm。
- 3、吊灯预埋件安装：
  - 3.1、重量小于75kg的灯具，应采用双层18mm多层板，以膨胀螺栓四点固定的方式连接在结构板（或梁）上；
  - 3.2、重量为75~150kg的灯具，应采用化学锚栓或其他可靠方式在结构板（或梁）上设置挂钩，挂钩宜采用L60×6镀锌角钢；
  - 3.3、重量大于150kg的灯具，应采用四个Φ12以上化学锚栓与结构板（或梁）进行可靠连接，并应对连接件、结构楼板（或梁）进行受力计算后方可实施。

四、配电箱安装

- 1、箱内各回路开关进线与出线的线色应一致，配线整齐无绞接，导线连接紧密，线芯无损伤、断股。
- 2、多股线应搪锡，线鼻子应与线径配套，同一端子上连接导线不应超过两根。
- 3、箱体进出线线孔应光滑无毛刺，并有绝缘保护套。
- 4、箱内各开关回路的负荷名称应采用统一制式的标签进行标识。
- 5、箱内照明回路应标配漏保护。
- 6、卫生间插座回路应标配漏保护。

五、卫生间等电位联结安装

卫生间内金属浴缸、金属给排水管、吊顶龙骨以及灯具、排气扇、暖风机、插座接地保护线（PE线）应做局部等电位联结。与LED崁子箱的连接线采用BVR-1\*4mm<sup>2</sup>，并穿PC16塑料管保护暗敷。电源插座间的PE线（接地保护线）不应串联连接，相线与N线（中性线）不应利用插座本体的接线端子转接供电。

第四节、给排水工程

一、管道安装

- 1、PPR管道的焊接温度应严格控制（正常焊接温度260~290℃），避免因焊接过度造成实际管道内径变小或弯、接头处堵塞等情况。
- 2、金属管道采用氩弧焊时应注意控制弧焊电流，若焊缝为黑色或灰色，则为不合格焊缝，应重新施工。
- 3、管道穿越墙体、楼板处应预留金属保护套管，管道与套管间的缝隙应使用柔性阻燃材料封堵严实。
- 4、排水管道应安装牢固、坡向正确、部件齐全、支/吊架间距均匀；安装完毕后应进行蓄水通水试验，确保排水顺畅无渗漏。
- 5、给排水管道施工完成至龙头、洁具安装期间，均应带压施工，并定期检查水压，及时发现管道渗漏。

二、洁具、龙头及卫浴五金配件安装

- 1、卫生间洁具安装前，现场应具备以下条件：
  - 1.1、所有连接管道的压力测试和防水工程的蓄水试验完毕并通过验收。
  - 1.2、室内精装基本完成。若卫生间采用石材地面，马桶、台盆和卫浴五金应在石材晶化完成后安装。
  - 1.3、根据马桶选型决定马桶排污管口预留高度。
  - 1.4、穿透地面的排水管管壁周围与地面材料交接部分应采用柔性胶泥进行填堵，确保交接部分不渗漏。
- 2、安装马桶时，应确保马桶下水口和密封圈的密封性。
- 3、台盆不锈钢S弯下水管与排水口的交接部位应进行密封处理，防止异味串出。
- 4、浴缸结构地漏、卫生间干区地漏不宜单独设置存水湾，应与其它排水支管共用存水湾，以防止反臭。
- 5、安装龙头时，工具不应与龙头表面直接接触，应以厚棉布垫在工具与龙头之间，操作力矩应符合产品说明书要求，避免损伤成品；若龙头旋拧过度需反转后退的，应完全退出，并重新更换新的生料带再安装，避免管道与龙头连接处出现渗漏。
- 6、安装墙面卫浴五金配件时，应先使用专用钻头在石材或瓷砖面上取孔，再使用冲击钻打基层墙体，避免损坏饰面材料。
- 7、节点构造要求：
  - 7.1、瓷砖或石材取孔应采用专业取孔器。给水管管口应超出墙面完成面0~3mm，以方便后续的安装和检修。

三、空调工程

- 1、吊装的风机（箱）、空调机（箱）应采用减震措施（如减震吊杆、减震支架）。
- 2、空调及新风管道连接应紧密，吊架应间距均匀，安装牢固。
- 3、空调及新风管道穿越墙体、楼板处应预留保护套管，管道与套管间的缝隙应使用柔性阻燃材料封死。
- 4、冷凝水管道的安装排放坡度应符合设计要求，安装完毕应进行蓄水通水试验，确保排水顺畅无渗漏。

NOTES

警告:  
This drawing is copyright and the property of ROSEBURY ARCHITECTURE DESIGN and must not be used without written permission. Do not scale this drawing. All dimensions are to be verified on site and any discrepancies reported before commencement of any work or shop drawings.  
此图及其内容版权属于本公司所有，不经书面许可不可使用此图。不可随意比图。所有尺寸以施工现场为准。与本图纸不一致之处应在施工前或金制阶段前直接告知设计方。

NOTES

备注:


Code 备注: Date 日期: Description 描述: No. 册:

Job No 项目编号: Scale 比例: 比例

Date 日期: Drawn 制图:

Design Verification 校对:

Checked 审核:

Validation 审核:

Director in charge 项目负责人:



**港龙装饰工程有限公司**  
GANGLONG INNOVATIVE ENGINEERING CO., LTD.  
地址: 厦禾路844号(国际合作大厦6层)  
Tel 电话: 0592-5852222  
Fax 传真: 0592-5806379

Project Description 项目名称: 学院图书馆室内升级改造项目

Drawing Title 图名: 设计说明四

Drawing Number 图号: 05 Revision 备注:











设计说明

精装修工程成品保护标准

一、前言

1、编制目的：根据建发房地产集团《精装管理办法》有关规定，为减少精装修施工过程中由于成品保护不到位引起的工程质量问题，提升产品品质，特制定本标准。

2、管理原则：

- (1)、精装总包单位为精装施工过程中成品保护的总负责人，应对所有进场施工的人员和分包单位进行成品保护技术交底，由专人专职负责指导、监督现场施工人员和分包单位严格按照本标准做好成品保护工作。
(2)、所有保护措施实施前，成品必须经施工单位自检、监理验收、甲方现场代表抽检合格，并做好清洁，方可进行保护。
(3)、各专业分包单位应负责做好本专业施工成品的保护措施，完成的成品应与精装总包单位办理书面交接手续。
(4)、精装施工过程及预验收阶段，精装总包单位应负责持续做好成品保护的检查和维修工作，发现成品保护措施损坏、提前拆除的，应及时恢复保护措施。
(5)、精装总包单位应负责建立现场临时库房或材料堆放点，并且确保主要出入口的畅通。

二、精装修成品保护通用标准

- 1、精装总包单位应严格按照规范使用现场的水、电设施，避免漏水漏电造成成品破坏。
2、精装总包单位应负责建立现场临时库房或材料堆放点，并设专人管理材料、设备的堆放，避免损坏，并确保主要出入口的畅通。
3、如需在成品、半成品上进行标示工作，应在不影响成品观感的情况下有组织的标记。
4、施工现场的垃圾应每日清理，零碎的垃圾应使用编织袋打包清运，在运输过程中应注意对电梯的保护，严禁乱丢垃圾及高空抛物。
5、施工现场严禁吸烟。
6、施工现场应根据现场情况搭建临时卫生设施，禁止随地大小便。
7、保洁的要求：

- (1)、保洁工作开始前，应制定户内保洁技术标准。
(2)、样板先行，通过样板对全部参与保洁的人员进行培训；待样板保洁完成验收合格后，再开始批量精装的保洁工作。防范因保洁措施不当引起的二次损害。

三、精装修成品分项保护标准

1、入户门框保护标准：

- (1)、保护方式：门框安装中应避免损伤保护膜，确保保护膜完整、无破损。门框四周粉刷及填缝施工结束后，应及时用9-12mm木夹板制作成U型槽对门框进行保护。
(2)、实施时间：门框安装后即时保护。
(3)、拆除时间：预验收及整改完成后，精保洁实施前。
(4)责任单位：精装总包单位。
(5)、保洁注意事项：严禁使用油漆稀释剂、脱漆松香水、二甲苯等溶液擦拭油漆表面，不得用金属工具铲除门框表面，防止表面产生划痕，用干布擦拭灰尘即可。

2、入户门扇保护标准：

- (1)、保护方式：门扇安装过程中应避免损伤保护膜，确保保护膜完整、无破损。门扇安装完成并验收合格后，应及时用成品瓦楞纸板满贴在进户门表面，用胶带固定，确保整体平整，无破损、翘角现象。锁具安装完成、即用原包装物或透明保护膜进行包裹。
(2)、实施时间：进户门扇安装后即时保护。
(3)、拆除时间：预验收及整改完成后，精保洁实施前。
(4)、责任单位：入户门分包单位。
(5)、保洁注意事项：严禁使用油漆稀释剂、脱漆松香水、二甲苯等溶液擦拭油漆表面，不得用金属工具铲除门扇表面，防止表面产生划痕，用干布擦拭灰尘即可。

3、水、电、暖等配套产品保护标准

- (1)、开关、插座底盒保护标准：
① 保护方式：已经完成的开关底盒应采用成品塑料盖板进行保护，避免底盒被砂浆、腻子等污染。

- ② 实施时间：强、弱电布管穿线完成后。
③ 拆除时间：开关、插座面板安装前。
④ 责任单位：精装总包单位。
⑤ 保洁注意事项：无。

(2)、强弱电箱保护标准：

- ① 保护方式：已经完成穿线的强弱电箱应采用9mm多层板（双面刷防火涂料）进行封闭保护。
② 实施时间：强、弱电布管穿线完成后。
③ 拆除时间：墙面基层完成后，强弱电设备调试前。
④ 责任单位：精装总包单位。
⑤ 保洁注意事项：无。

(3)、空调设备保护标准：

- ① 保护方式：空调设备安装完毕后，风管敞口应用木夹板或硬纸板临时封闭，防止建筑垃圾和杂物进入风管设备。
② 实施时间：安装后即时保护。
③ 拆除时间：空调出风口安装前。
④ 责任单位：空调分包单位。
⑤ 保洁注意事项：无。

(4)、下水管道保护标准：

- ① 保护方式：已经完成的下水管道，应采用成品塑料盖板对下水管道进行保护。
② 实施时间：精装总包单位进场施工后。
③ 拆除时间：卫生洁具安装前。
④ 责任单位：精装总包单位。
⑤ 保洁注意事项：无。

4、铝合金门窗保护标准：

- (1)、保护方式：精装总包单位与土建单位移交前，应仔逐套细检查铝合金配件是否齐全，表面是否刮伤、变形。移交之后，应用9-12mm木夹板制作成U型槽对铝合金下轨道进行保护；对落地门、窗等玻璃低部位采用木夹板保护，高度不低于900mm。
(2)、实施时间：精装总包单位，即时进行保护。
(3)、拆除时间：预验收及整改完成后，精保洁实施前。
(4)、责任人：精装总包单位。
(5)、保洁注意事项：在铝合金清洁时禁用有腐蚀性的清洁剂、易退色的棉布（回丝）等擦拭表面，应用干净不退色的抹布或毛巾擦拭干净即可，不能用铲刀、钢丝球等工具在表面铲除，以免造成划伤。

2、室内电梯保护标准：

(1)、轿厢内保护标准：

- ①保护方式：电梯轿厢安装调试完成、经专业验收机构验收合格后，在甲方现场代表的主持下，移交给精装总包单位。精装总包单位在原有轿厢保护膜的基础上用细木工板满封，进一步强化保护效果。除对轿厢进行保护外，轿厢门楣处应设置一块木作翻板（18mm厚木芯板），防止杂物掉进电梯门楣槽。
②实施时间：电梯轿厢安装调试完成、验收合格后，即时保护。
③拆除时间：预验收及整改完成后，精保洁实施前。
④责任单位：精装总包单位。
⑤保洁注意事项：保洁时禁用腐蚀性溶液，避免蚀伤不锈钢表面及塑料配件，用干净棉布湿水擦拭即可。
⑥使用管理：由精装总包单位指派持有电梯驾驶操作证的专人负责电梯的日常管理；负责操作电梯（采用人工手动控制轿厢的运行，禁止使用自动控制功能）；负责轿厢内清洁卫生工作；负责监督垂直运输过程中不超载和零星垃圾应装袋运输。在交房阶段，精装总包单位应负责拆除电梯轿厢的保护措施，待电梯完成检修后，再对电梯轿厢进行二次保护（保护材料宜选用透明有机玻璃板等较美观的材料），防止业主在家具搬运过程中对轿厢的损坏。轿厢二次保护的拆除时间视物业管理需要确定。

(2)、电梯门套保护标准：

NOTES

警告: This drawing is copyright and the property of ROSEBART ARCHITECTURE DESIGN and must not be used without written permission. Do not scale this drawing. All dimensions are to be verified on site and any discrepancies reported before commencement of any work or shop drawings. 此图及其内容版权归本公司所有，未经许可不可使用此图。不可量度此图。所有尺寸以工地现场为准。与本图不一致之处应在施工前或全制图前与业主沟通设计方。

NOTES

Table with columns for Code, Date, Description, No.

Code 备注: Date 日期: Description 描述: No. 附:

Job No 项目编号: Scale 比例: 分米

Date 日期: Drawn 绘图:

Design Verification 设计:

Checked 审核:

Validation 验证:

Director in charge 项目负责人:

Approval 审批:



港龙装饰工程有限公司
GANGLONG ENGINEERING CO., LTD.
地址: 厦禾路844号(国际合作大厦6层)
Tel 电话: 0592-5852222
Fax 传真: 0592-5806379

Project Description 项目描述: 学院图书馆室内升级改造项目

Drawing Title 图名: 设计说明七

Drawing Number 图号: 08 Revision 附注:



设计说明

精装修工程成品保护标准

- ①保护方式：电梯门套安装完成后，使用细木工板根据石材造型满贴，防止材料进出电梯时损坏石材门套。
- ②实施时间：安装完成，即时保护。
- ③拆除时间：预验收及整改完成后，精保洁实施前。
- ④责任单位：精装总包单位。
- ⑤保洁注意事项：避免使用有颜色和酸、碱性的清洁剂清洁石材，因为有色液体会被石材表面毛细孔吸收引起污染。

6、石材、瓷砖保护标准：

(1)、石材运输环节的要求：

- ①石材包装时，应尽量在同一箱内装同一区域、同套户型产品，以方便拆卸与安装。并在包装箱外粘贴拼接安装示意图及装箱码单以方便查找。
- ②板材装箱时大理石光面对光面，中间用橡皮胶垫隔开，用纸板护角包裹四角防止崩角，并在木箱的底部衬垫不小于2mm厚橡胶垫，防止石材边直接与木材接触。

(2)、墙面石材（瓷砖）的保护方式：铺设完成后，阳角应采用成品护角条，用强力胶带封贴保护。

(3)、地面石材（瓷砖）的保护方式：铺设完成后24小时内禁止应禁止踩踏，将所铺设的地面石材（瓷砖）清洁干净，在接缝处用20mm宽美纹纸贴封，客厅、餐厅地面用6mm厚TK水泥板覆盖保护，卫生间地面采用8mm厚TK水泥板覆盖保护，接缝采用强力封箱胶布封贴。

(4)、大理石窗台的保护方式：验收合格后，仔细清理大理石表面、拼缝及拼角部位的垃圾杂物，之后用干净棉布清除表面灰尘。用适宜尺寸的成品瓦楞纸板折成L型，覆盖在大理石窗台表面，覆盖时必须确保大理石完全被包裹。在纸板交接处及转角处，需用胶带固定。

(5)、实施时间：施工完毕，即时进行保护。

(6)、拆除时间：预验收及整改完成后，精保洁实施前。

(7)、责任人：精装总包单位。

(8)、保洁注意事项：在清洁石材、瓷砖类产品时禁用有颜色的清洁剂、易退色的棉布（回丝）等擦拭表面。应用干净不退色的抹布或毛巾擦拭干净即可，不能用铲刀、钢丝球等工具在瓷砖表面铲刮，以免造成划伤。

7、木地板保护标准：

(1)、保护方式：验收合格后，由木地板施工单位将地板表面打扫干净、满铺地板保护膜（厚度不少于2mm）。移交精装总包单位后，由精装总包单位用成品瓦楞纸板满铺，所有拼缝用透明胶带密封。

(2)、实施时间：施工完毕，即时进行保护。

(3)、拆除时间：预验收及整改完成后，精保洁实施前。

(4)、责任人：木地板分包单位。

(5)、保洁注意事项：地板表面保洁时不宜用湿拖把，禁止使用铲刀、美工刀等铲刮。应先用木地板专用拖把把灰尘清除，个别污染部位洒少量水湿润几分钟后用湿布擦除即可。忌用稀释剂、松香水、二甲苯、酒精、脱漆剂等液体擦拭地板，防止产生化学反应，损伤油漆表面。

8、木饰面保护标准

(1)、固定家具的保护方式：家具在安装完成并经验收合格后，应在表面张贴泡沫膜；家具拉手进场时应有完好的包装，安装完成后应保留原防护包装材料。

(2)、户内门套、门扇的保护方式：门框扇进场时应有密闭包装，场内运输需采用专用工具，同时材料应始终采用立式安放，门套与门扇应分开安装，门套先安装，在现场条件具备的情况下再安装门扇。

(3)、踢脚线的保护方式：踢脚线的阳角处应使用成品瓦楞纸板进行保护。

(4)、木线条造型的保护方式：使用成品瓦楞纸板对造型线条表面进行包裹保护。

(5)、实施时间：施工完毕，即时进行保护。

(6)、拆除时间：预验收及整改完成后，精保洁实施前。

(7)、责任人：木饰面分包单位。

(8)、保洁注意事项：严禁使用油漆稀释剂、脱漆松香水、二甲苯等溶液擦拭油漆表面。不得用金属工具铲刮表面，防止表面产生划痕，用干布擦拭灰尘即可。

9、整体橱柜保护标准：

(1)、保护方式：安装过程中注意保留原橱柜表面的保护膜，橱柜安装完成后，即时用纸板对外露部位（包括电器、水槽等设备）作整体防护包装。

(2)、实施时间：橱柜安装完毕、验收合格后即时保护。

(3)、拆除时间：预验收及整改完成后，精保洁实施前。

(4)、责任单位：整体橱柜分包单位。

(5)、保洁注意事项：不得使用腐蚀性清洁剂，用干净不褪色的抹布或毛巾擦拭干净即可。

10、洁具、龙头的保护标准：

(1)、马桶保护标准：

- ① 保护方式：注意保留原包装物，安装完成后用原包装包裹洁具，不应在保护纸壳上面堆放材料。
- ② 实施时间：安装后即时保护。
- ③ 拆除时间：预验收及整改完成后，精保洁实施前。
- ④ 责任单位：精装总包单位。
- ⑤ 保洁注意事项：不得用铲刀、钢丝球等铲刮马桶。不应使用腐蚀性清洁剂，用清水湿润的干净棉布轻擦即可。

(2)、浴缸保护标准：

- ① 保护方式：浴缸安装结束、验收合格后，用适宜尺寸的细木工板覆盖在浴缸上面，应注意细木工板不能与浴缸表面硬接触。浴缸配件宜与卫浴五金配件同时安装，过早安装会给成品保护和防盗带来不便。
- ② 实施时间：浴缸安装后即时保护。
- ③ 拆除时间：预验收及整改完成后，精保洁实施前。
- ④ 责任单位：精装总包单位。
- ⑤ 保洁注意事项：不得使用酸、碱性及有腐蚀性的清洁剂，避免使用坚硬粗糙材料直接接触浴缸表面，以免产生划痕，应用干净棉布湿润后轻轻擦拭。

(3)、龙头的保护标准：

- ① 保护方式：安装中要用厚棉布垫在工具与龙头之间，避免受力不均导致龙头表面压伤、表面起毛刺等损伤。安装完成后，用原包装袋套在龙头上，并用绳子固定。
- ② 实施时间：安装后即时保护。
- ③ 拆除时间：预验收及整改完成后，精保洁实施前。
- ④ 责任单位：精装总包单位。
- ⑤ 保洁注意事项：不得使用粗糙工具，如钢丝球、毛刷等物品接触五金件表面。不得使用酸、碱性及有腐蚀性的清洁剂，用干净棉布湿润后轻擦即可。

(4)、卫浴五金配件的保护标准：

- ① 保护方式：安装完成、验收合格后，即用原包装物包裹保护。
- ② 实施时间：安装完成后即时保护。
- ③ 拆除时间：预验收及整改完成后，精保洁实施前。
- ④ 责任单位：精装总包单位。
- ⑤ 保洁注意事项：禁用钢丝球、毛刷等接触五金件表面，不得使用酸、碱性及有腐蚀性的清洁剂，用干净棉布湿润后轻擦即可。

(5)、镜面（含不锈钢）的保护标准：

- ① 保护方式：在安装好的镜面（不锈钢）表面，使用3MM泡沫保护膜覆盖包裹，使用胶带固定。
- ② 实施时间：镜子安装后即时保护。
- ③ 拆除时间：预验收及整改完成后，精保洁实施前。
- ④ 责任单位：精装总包单位。

保洁注意事项：不得使用酸、碱性及有腐蚀性的清洁剂，避免使用坚硬粗糙材料直接接触表面，以免产生划痕。

11、室内楼梯的保护标准：

- (1)、楼梯采用石材饰面的保护方式：应确保踏步阳角有可靠的保护，每个踏步阳角处用L型夹板条加以保护，并在踏步的两侧将保护条连接成整体，防止踩踏后滑落。楼梯采用木饰面的保护方式：保护方式同石材饰面楼梯做法，并确保保护层与木饰面之间软接触。
- (2)、实施时间：饰面工程完成、验收合格后即时保护。
- (3)、拆除时间：预验收及整改完成后，精保洁实施前。
- (4)、责任单位：精装总包单位。
- (5)、保洁注意事项：石材饰面的楼梯参照石材类产品的保洁标准，木饰面的楼梯参照木饰面类产品的保洁标准

NOTES

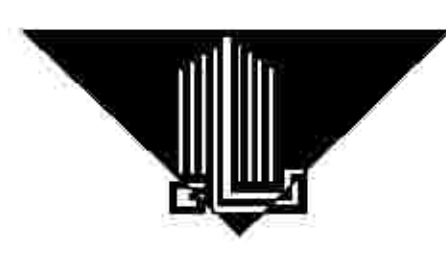
警告：  
This drawing is copyright and the property of HISEBERT ARCHITECTURE DESIGN and must not be used without written authorisation. Do not scale this drawing. All dimensions are to be verified on site and any discrepancies reported before commencement of any work or shop drawings.  
此图及其内容版权归本公司所有，不经书面授权不可使用此图。不可量取此图。所有尺寸以施工现场为准。与本图不一致之处应在施工前或材料定购前及时反馈设计方。

NOTES

Code	Date	Description	No.

Code	Date	Description	No.

Job No 项目号:	Scale 比例: 1:50
Date 日期:	Drawn 制图:
Design Verification 设计:	
Checked 校核:	
Validation 审核:	
Director in charge 项目经理:	



**港龙装饰工程有限公司**  
GANGLONG ENGINEERING CO., LTD.  
地址：厦禾路844号（国际合作大厦6层）  
Tel 电话：0592-5852222  
Fax 传真：0592-5806379

Project Description 项目描述: 学院图书馆室内升级改造项目	
Drawing Title 图名:	设计说明八
Drawing Number 图号:	09
Revision	





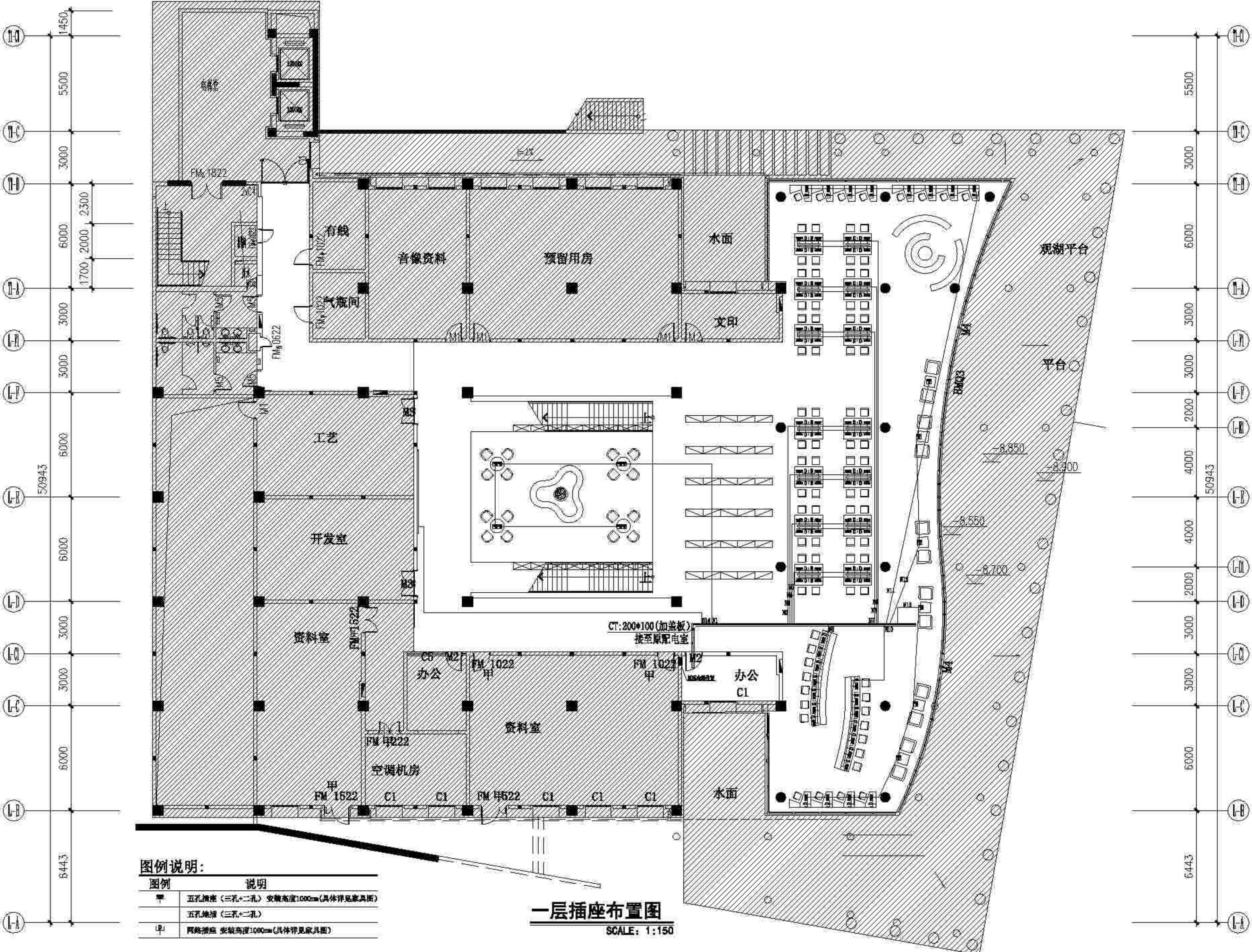
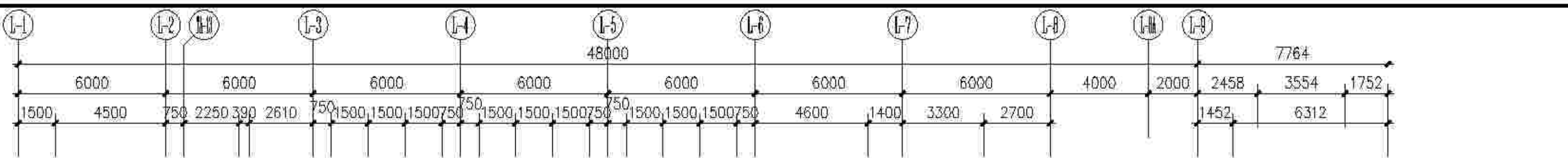












**图例说明:**

图例	说明
甲	五孔插座 (三孔+二孔) 安装高度1000mm (具体详见家具图)
乙	五孔插座 (三孔+二孔)
丙	两孔插座 安装高度1000mm (具体详见家具图)

**一层插座布置图**  
SCALE: 1:150

**NOTES**  
备注:  
This drawing is copyright and the property of DOSEART ARCHITECTURE DESIGN and must not be used without written authorization. Do not scale this drawing. All dimensions are to be verified on site and any discrepancies reported before commencement of any work or stop drawings.  
此图及全部内容版权归本公司所有, 不经书面授权不可擅自翻印、复制或用于其他工程。所有尺寸均以工程现场为准。与本图不一致之处应在施工过程中及时与设计师沟通, 并经设计师签字后方可施工。

**NOTES**  
备注:

Code 编号	Date 日期	Description 描述	No. 号

Job No. 项目编号: 50943	Scale: 比例: 1:150
Date 日期:	Drawn 绘制:
Design Verification 审核:	
Checked 检查:	
Validation 验证:	
Director in charge 项目负责人:	



**港龙装饰工程有限公司**  
GANGLONG DECORATIVE ENGINEERING CO., LTD.

地址: 厦禾路844号 (国际合作大厦5层)  
Tel 电话: 0592-5852222  
Fax 传真: 0592-5806379

Project Description 项目描述:  
名称: 学院图书馆室内升级改造項目

Drawing Title 绘图标题:  
名称: 一层插座布置图

Drawing Number 绘图编号:  
名称: P-04

Revision









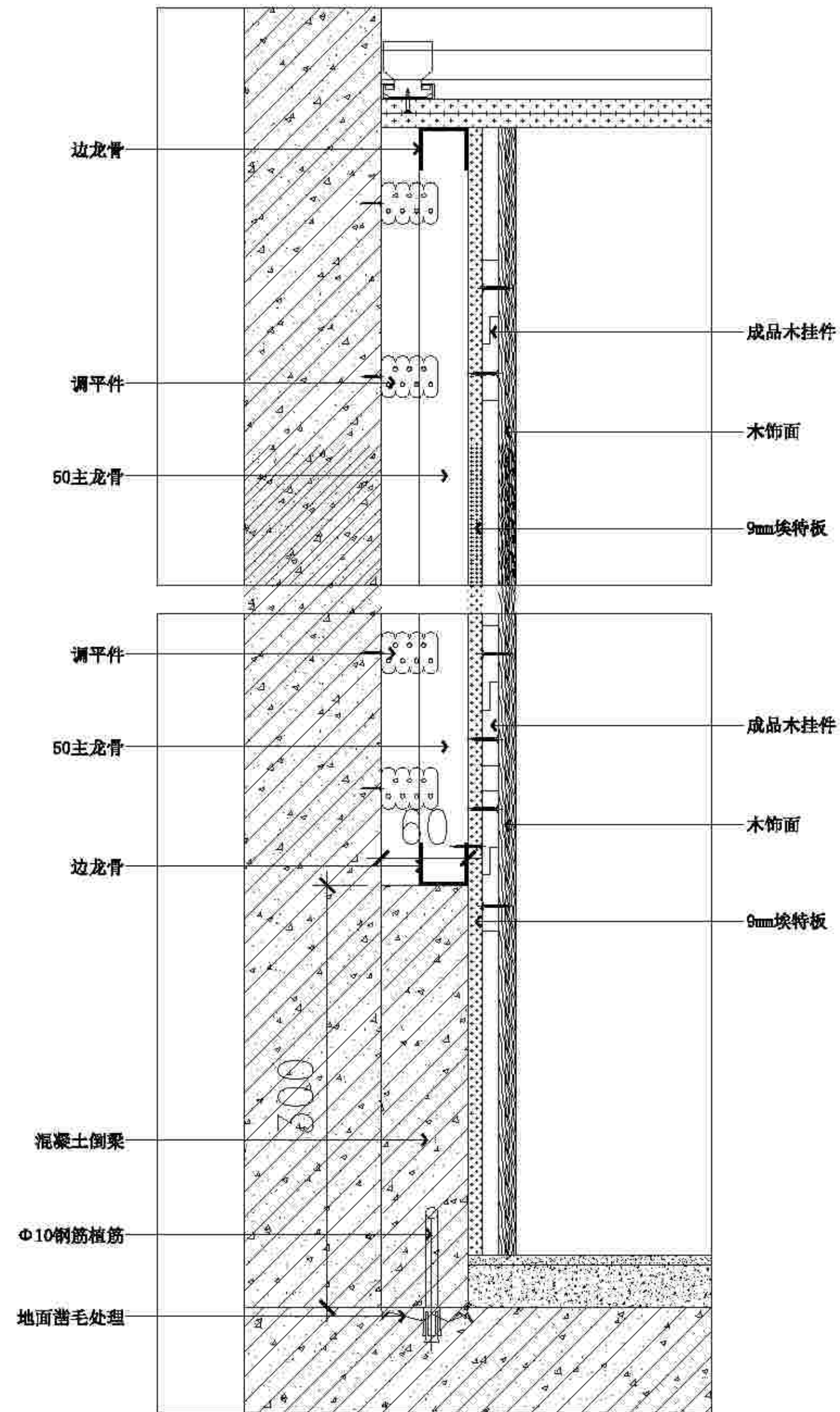




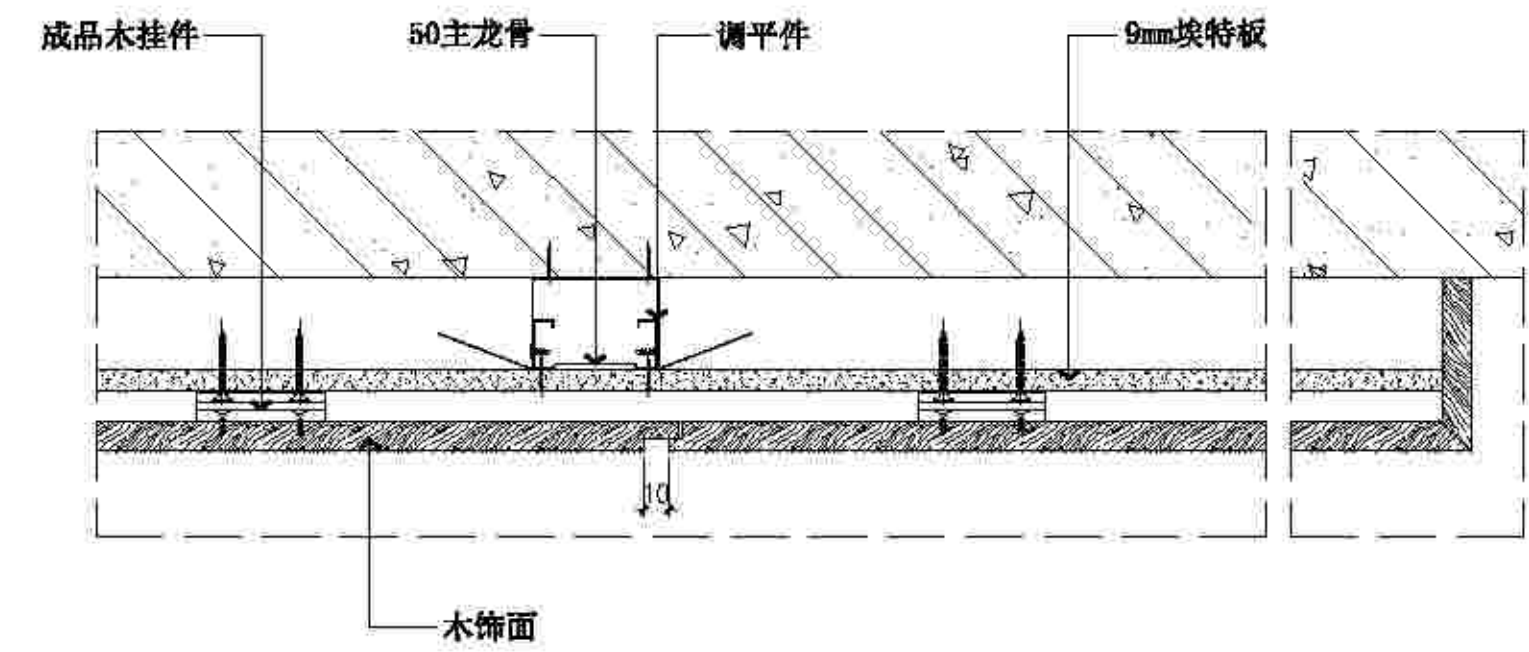




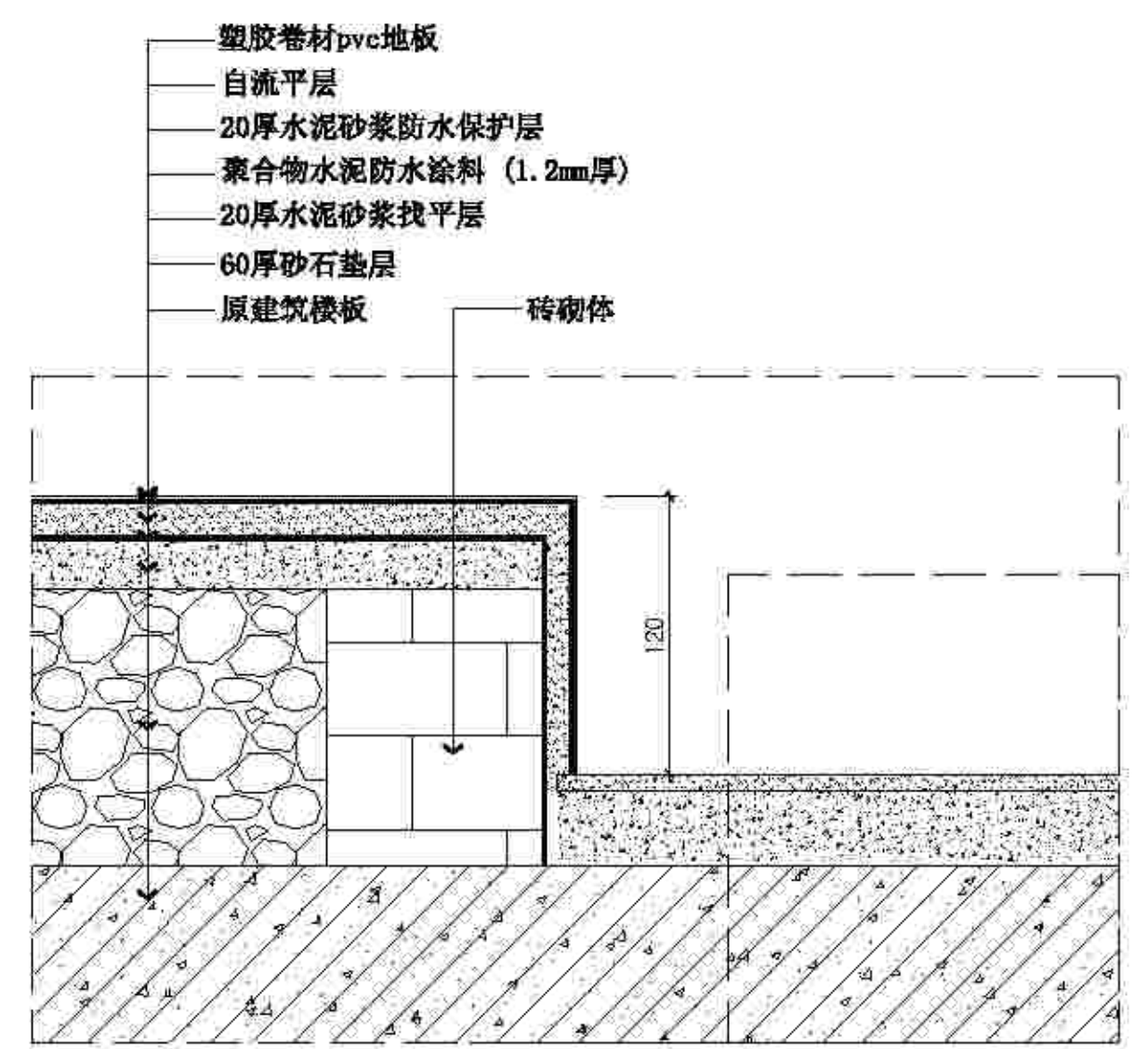




01 一层背景墙木饰面剖面详图  
E-01 SCALE 1:3



02 一层背景墙木饰面剖面详图  
E-01 SCALE 1:3



03 一层休闲阅览区地台剖面详图  
P-03 SCALE 1:3

NOTES

备注:  
This drawing is copyright and the property of DOSEART ARCHITECTURE DESIGN and must not be used without written authorisation. Do not scale this drawing. All dimensions are to be worked on site and any discrepancies reported before commencement of any work or shop drawings.  
此图及其内容版权归本公司所有，不经书面授权不可擅自复印、复制或用于其他项目。所有尺寸均以施工现场为准。与本项目不一致之处应在施工前通过洽商变更图面设计。备注

NOTES


Code	Date	Description	No.

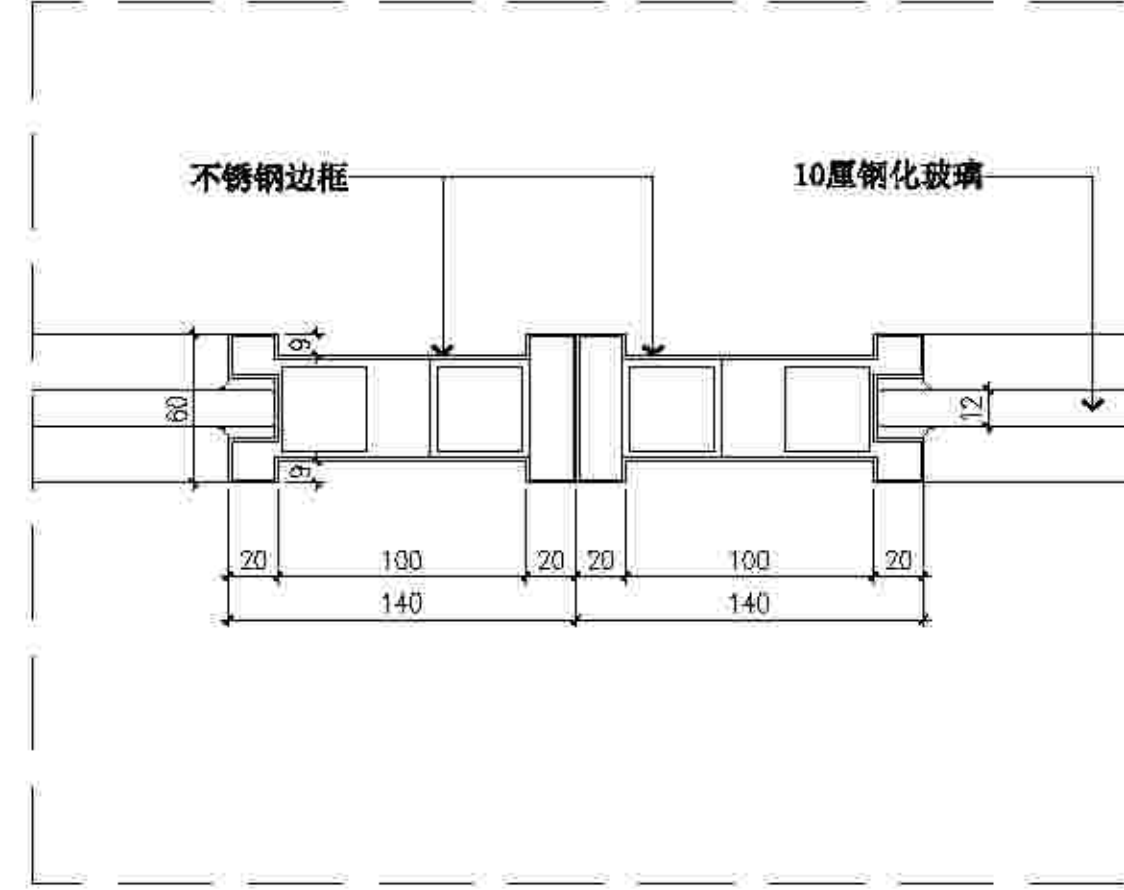
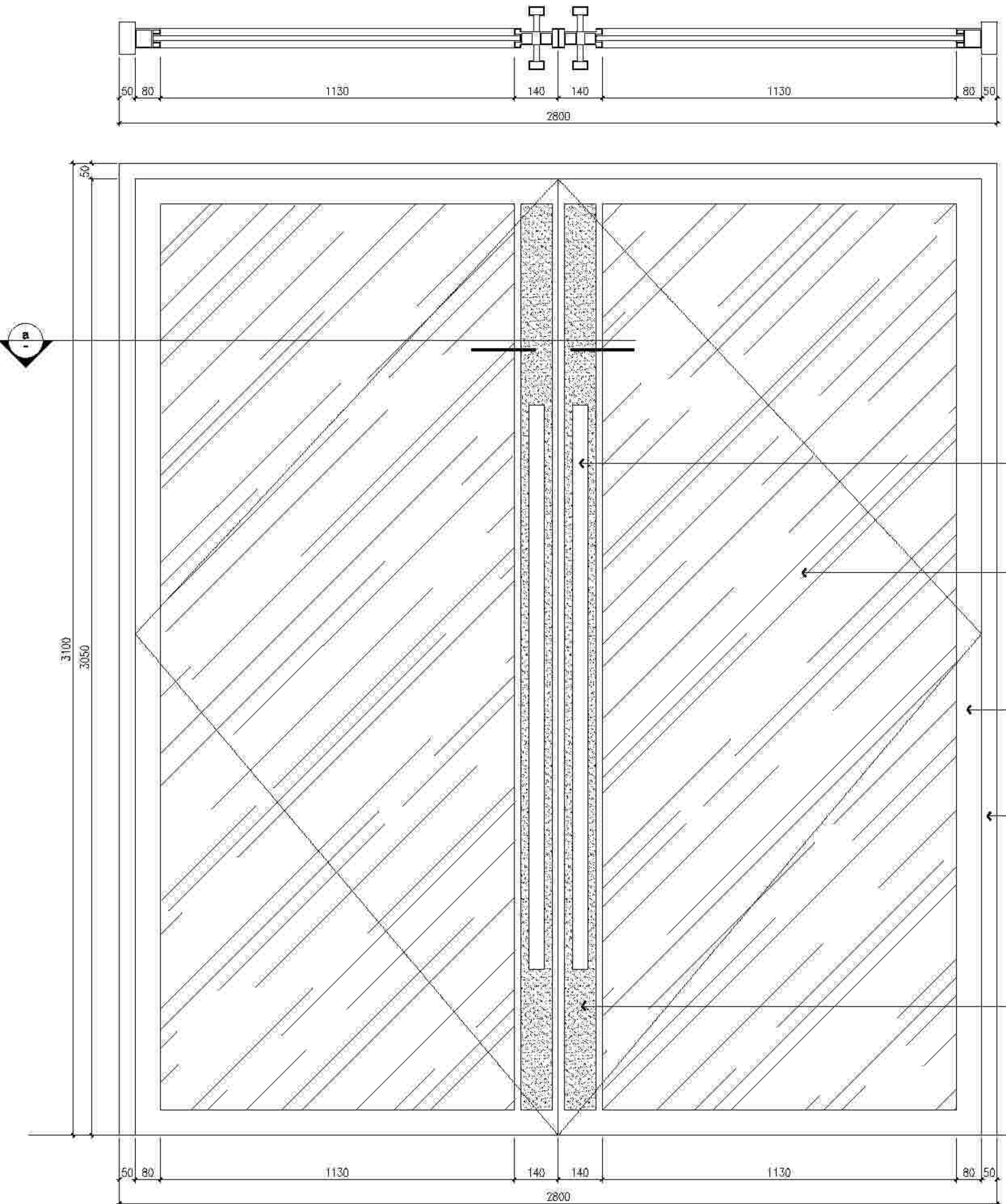
Job No. 项目号:	Scale 比例:
Date 日期:	Drawn 绘图:
Design Verification 审核:	
Checked 校对:	
Validation 复核:	
Director in charge 项目经理:	



港龙装饰工程有限公司  
GANGLONG DECORATIVE ENGINEERING CO., LTD.  
地址: 厦禾路844号(国际合作大厦5层)  
Tel 电话: 0592-5852222  
Fax 传真: 0592-5806379

Project Description 项目描述: 学院图书馆室内升级改造项目	
Drawing Title 图名: 一层节点详图	
Drawing Number 图号: D-01	Revision





**a** 节点大样图  
SCALE=1:3

- 成品拉手(样式选择)
- 10厘钢化玻璃
- 不锈钢边框
- 不锈钢边框
- 不锈钢边框

**1** 一二层通道玻璃门大样图  
P-01 SCALE=1:10

NOTES

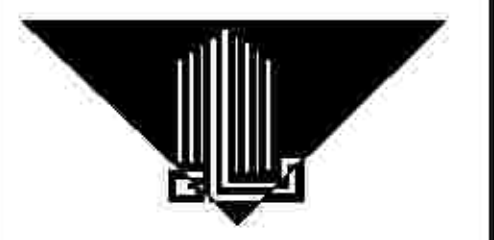
备注:  
This drawing is copyright and the property of DOSEART ARCHITECTURE DESIGN and must not be used without written authorisation. Do not scale this drawing. All dimensions are to be verified on site and any discrepancies reported before commencement of any work or stop drawings.  
此图及其内容版权属本公司所有, 不经书面授权不可擅自复制或进行翻图, 不得量测此图。所有尺寸以工地现场为准。与本图不一致之处应在施工前通知项目经理部进行设计方。

NOTES

备注:


Code 编号	Date 日期	Description 描述	No. 数量

Job No. 项目编号:	Scale 比例:
Date 日期:	Drawn 绘图:
Design Verification 设计审核:	
Checked 检查:	
Validation 校对:	
Director in charge 项目经理:	



**港龙装饰工程有限公司**  
GANGLONG DECORATIVE ENGINEERING CO., LTD.  
地址: 厦禾路844号(国际合作大厦5层)  
Tel 电话: 0592-5852222  
Fax 传真: 0592-5806379

Project Description 项目名称: 学院图书馆室内升级改造项目	
Drawing Title 图名: 一二层通道玻璃门大样图	
Drawing Number 图号: D-02	Revision 备注: